

Foss-Eik Maskintralle 16T

- Hydrauliske kjøreramper
- Stroppefester
- Verktøykasse
- Plate m/trekkøye på drag



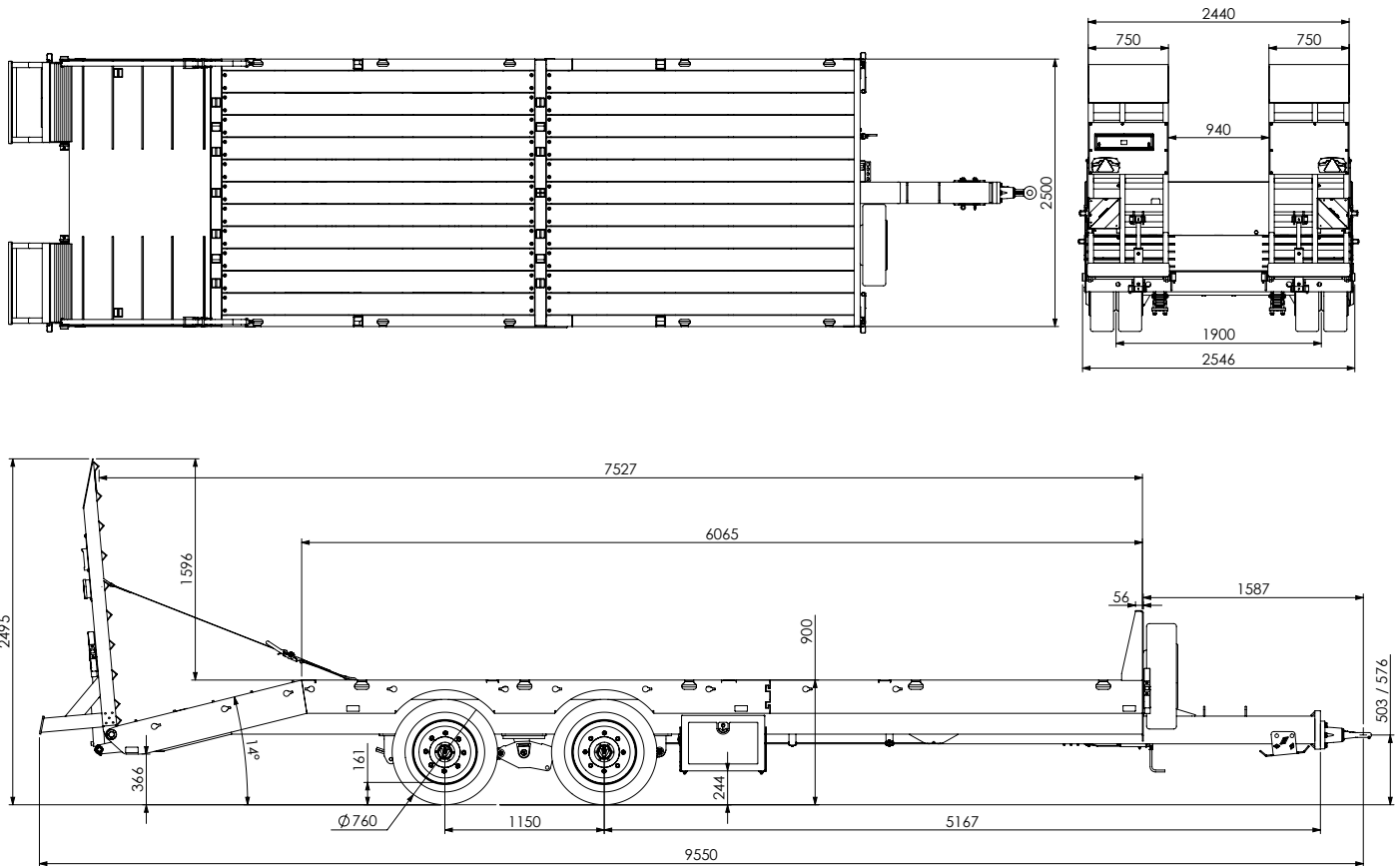
Denne maskintrallen er utviklet for sikker og effektiv transport av maskiner og tungt utstyr. Med lav lastehøyde, solid stålkonstruksjon og romslig lasteplan er den godt egnet for entreprenører, anleggsbransjen og andre profesjonelle brukere som stiller høye krav til driftssikkerhet og levetid.

Trallen er utstyrt med solide kjøreramper bak for enkel på- og avlasting av maskiner, samt et slitesterkt tredekke som gir godt feste under transport. Gjennomtenkte detaljer og kraftig utførelse gjør denne maskintrallen til et pålitelig verktøy i en travel arbeidshverdag.

Foss-Eik Mekaniske Verksted på Bryne har utviklet og levert kvalitetsutstyr til landbruk og anleggsbransjen i 75 år. Som en del av Construction Equipment Group er Foss-Eik Norges markedsleder på traktorhengere, kjent for solid kvalitet, dyktige medarbeidere og en sterk posisjon i norsk landbruk.

Dimensjoner (mm), Lett Dumper 5.100 LD

Varenr.	A	B	C	D	E	F	G	H	I	J	Hjuldim.
500100	6065	N/A	2440	2546	9550	5742	1150	5167	1587	503/576	215/75 R17,5



Tekniske data for Maskintralle 16T

Lasteevne	16T
Egenvekt	3T
Totalvekt	19T
Hjuldimensjon	215/75 R17,5
Antall stroppefester	12
Antall aksler	2
Antall brems på hjul	4
Antall bolter på hjul	8
Brems	300x90
Godkjent for maks fart	40 km/t
Kjørebroer	Hydrauliske
Planstørrelse (innvendig)	6000x2440
Trekk drag	Plate med trekkøye
Overflatebehandling	Sandblåsing og lakk
Farge	NCS 3060 G10Y (grønn), kan leveres i andre farger
Standard varenr.	Se tabell neste side
Diverse	Leveres med parkeringsklosse, varseltrekant og fot for drag