

Foss-Eik ATV henger

- Hydraulisk tippsylinder
- Stabil
- Glatt bunnplate for raskere, enklere og mer fullstendig tømning.

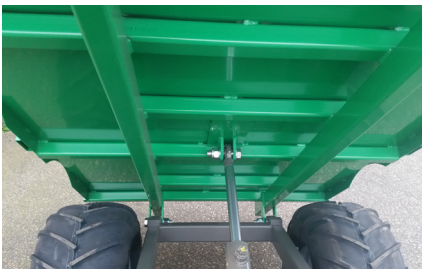


Denne hengeren er bygget med kraftig stållamme, boggi og er utstyrt med grove traktormønstrede dekk som gir svært god bæreevne og stabil framkommelighet på variert og krevende underlag.

Den tippbare kassen er konstruert for effektiv transport av masser som jord, grus, stein og annet landbruks- og anleggsmateriale. Innvendig er kassen utstyrt med glatt bunnplate, som gir enklere og fullstendig tømning av last.

Hengeren leveres med hydraulisk tippsylinder, betjent via mekanisk håndpumpe med kapasitet tilpasset maks belastning på 600 kg. Håndpumpen er montert på draget, lett tilgjengelig fra bakken.

Hengeren er beregnet for bruk sammen med ATV eller annet egnet trekkjøretøy.



- Hydraulisk baklem er standard.
- Lav lastehøyde.



- Kraftige tverrbjelker gir god støtte til bunnplaten.



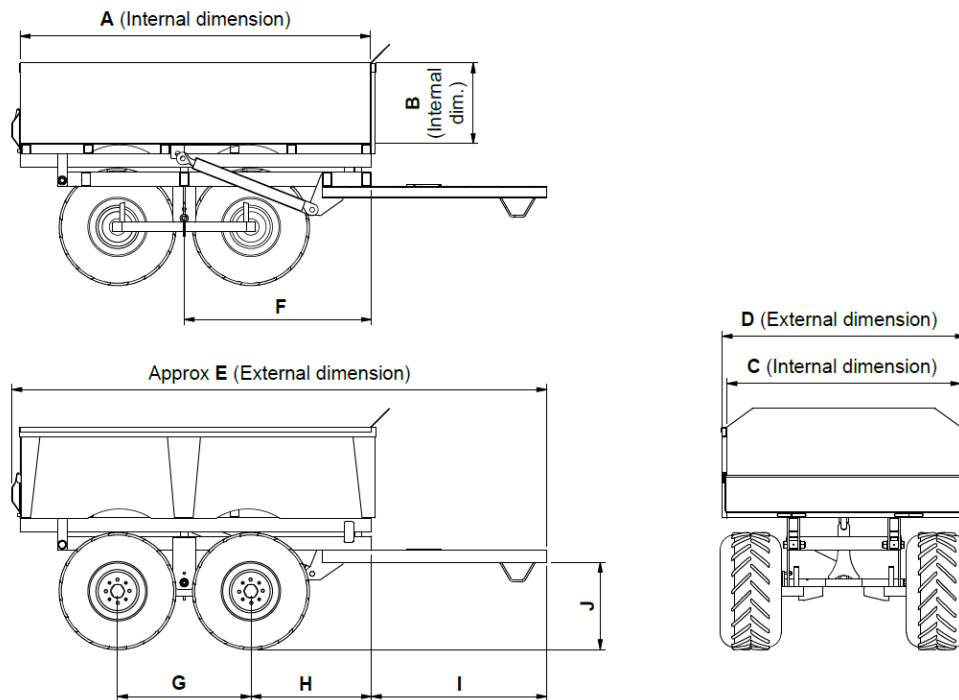
- Sikker tippstøtte for inspeksjon og vedlikehold.

Foss-Eik Mekaniske Verksted på Bryne har utviklet og levert kvalitetsutstyr til landbruk og anleggsbransjen i 75 år. Som en del av Construction Equipment Group er Foss-Eik Norges markedsleder på traktorhengere, kjent for solid kvalitet, dyktige medarbeidere og en sterk posisjon i norsk landbruk.

Dimensjoner (mm), ATV henger

Varenr.	A	B	C	D	E	F	G	H	I	J	Hjuldim.
FE5105010	1500	400	1000	1040	2300	800	1000	515	750	375	21x11-8

- * Tilpasninger medfører pristillegg.
- Alle standard hengere leveres med standard lypakke, hydraulisk baklem og tippsylinder, valg utover dette medfører pristillegg.
 - For tilleggsutstyr, se eget datablad.



Tekniske data for ATV henger

Lasteevne	600 kg
Material bunn og sider	S355
Tykkelse sider	2 mm
Tykkelse bunnplate	2 mm
Hjuldimensjon	21x11-8
Antall stroppefester	12
Antall aksler	2
Antall bolter på hjul	4
Brems	414
Tippsylinder	Teleskopsylinder, hydraulisk tippfunksjon, mekanisk håndpumpe
Planstørrelse (innvendig)	1500x1000x400
Rammedimensjon	1300x470
Rammebjelker	60x40x3
Drag dimensjon	50x50x960
Trekk drag	ATV-kulekobling
Baklem	Hengslet
Overflatebehandling	Sandblåsing og lakk
Farge ramme	Galvanisert
Farge kasse	NCS 3060 G10Y (grønn), kan leveres i andre farger