

Foss-Eik Lett Dumper 5.100 LD

- Bunn i 8 mm HB450, sider/front i 6 mm HB450, gir en robust og slitesterk henger som tåler tøffe tak, år etter år.
- Lav lastehøyde
- Stroppefester
- Hydraulisk tipsylinder



Denne modellen er et ideelt valg for både landbruksarbeid og krevende transportoppgaver. Hengeren er konstruert med kraftige, tett plasserte tverrbjelker i planet, og har bunnplate av slitesterkt hardstål som gir høy styrke og lang levetid selv under tøffe forhold.

Bunnplaten leveres i 8 mm HB450, mens side- og frontplate er produsert i 6 mm HB450. Hengeren er utstyrt med hydraulisk baklem for effektiv og sikker tømning. Den robuste konstruksjonen, kombinert med høy slitestyrke og driftssikkerhet, gjør dette til en henger du kan stole på.



- Hydraulisk baklem er standard.
- Lav lastehøyde.



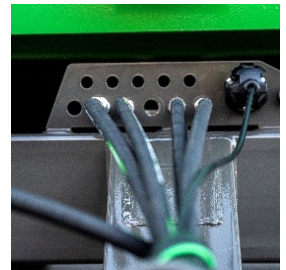
- Kraftige tverrbjelker gir god støtte til bunnplaten.



- Sikker tippstøtte for inspeksjon og vedlikehold.



- 8-tonns innvendige stroppefester for trykk lastsikring.



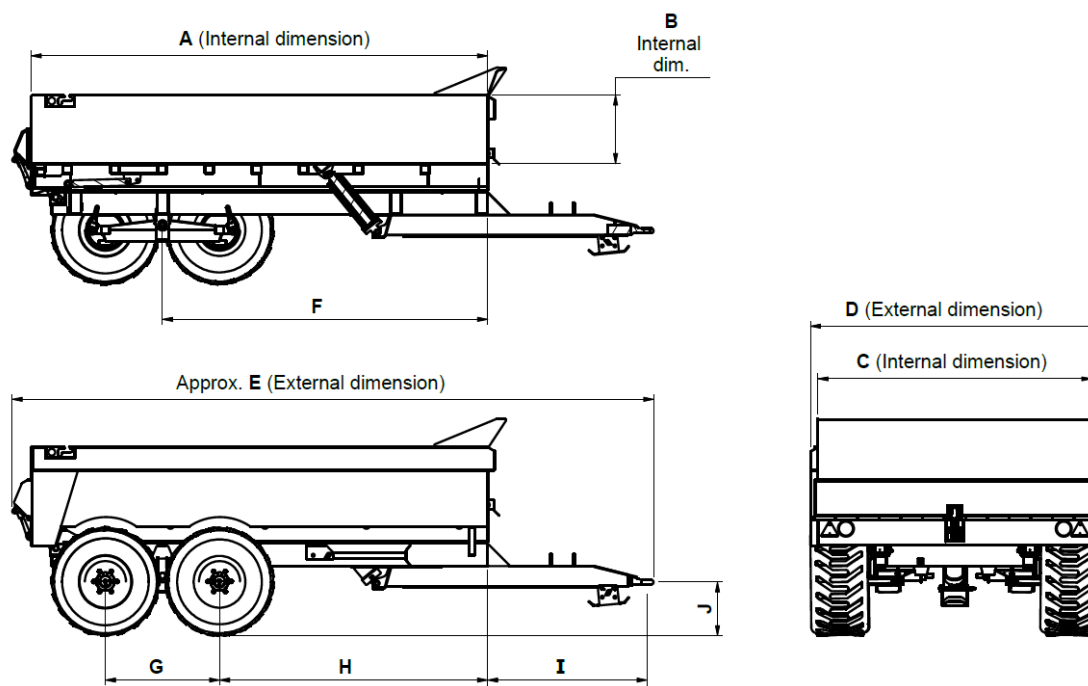
- Godt festede slanger og kabler reduserer risiko for skader ved av- og påkobling.

Foss-Eik Mekaniske Verksted på Bryne har utviklet og levert kvalitetsutstyr til landbruk og anleggsbransjen i 75 år. Som en del av Construction Equipment Group er Foss-Eik Norges markedsleder på traktorhengere, kjent for solid kvalitet, dyktige medarbeidere og en sterk posisjon i norsk landbruk.

Dimensjoner (mm), Lett Dumper 5.100 LD

Varenr.	A	B	C	D	E	F	G	H	I	J	Hjuldim.
FE5405100	4000	600	2400	2530	5615	2850	1000	2350	1400	450	500/50 R17
Kundetilpasset*	Tilp*	Tilp*	2400	2530	Tilp*	Tilp*	Tilp*	Tilp*	Tilp*	Tilp*	Tilp*

- * Tilpasninger medfører pristillegg.
- Alle standard hengere leveres med standard lyspakke, hydraulisk baklem og tippsylinder, valg utover dette medfører pristillegg.
- For tilleggsutstyr, se eget datablad.



Tekniske data for Lett Dumper 5.100 LD

Lasteevne	10T
Egenvekt	2T
Totalvekt	12T
Material og tykkelse	HB450
Tykkelse sider	6 mm
Tykkelse bunnplate	8 mm
Hjuldimensjon	500/50 R17
Antall stroppefester	10
Antall aksler	2
Antall brems på hjul	4
Antall bolter på hjul	6
Brems	300x90x4
Godkjent for maks fart	40 km/t
Tippsylinder	Teleskopsylinder HH 151/61-2212 hydraulisk
Planstørrelse (innvendig)	4000x2400x600
Rammedimensjon	3815x1400
Rammebjelker	200x100x6
Drag dimensjon	180x180x2120
Trekk drag	Standard trekkøye
Baklem	Hengslet, hydraulisk
Lys	2 stk LED rund for brems, blink og baklys 2 stk refleks hvit
Overflatebehandling	Sandblåsing og lakk
Farge ramme	RAL7022 (grå), kan leveres i andre farger
Farge kasse	NCS 3060 G10Y (grønn), kan leveres i andre farger
Diverse	Leveres med parkeringsklosse, varseltrekant, fot for drag og tippstøtte