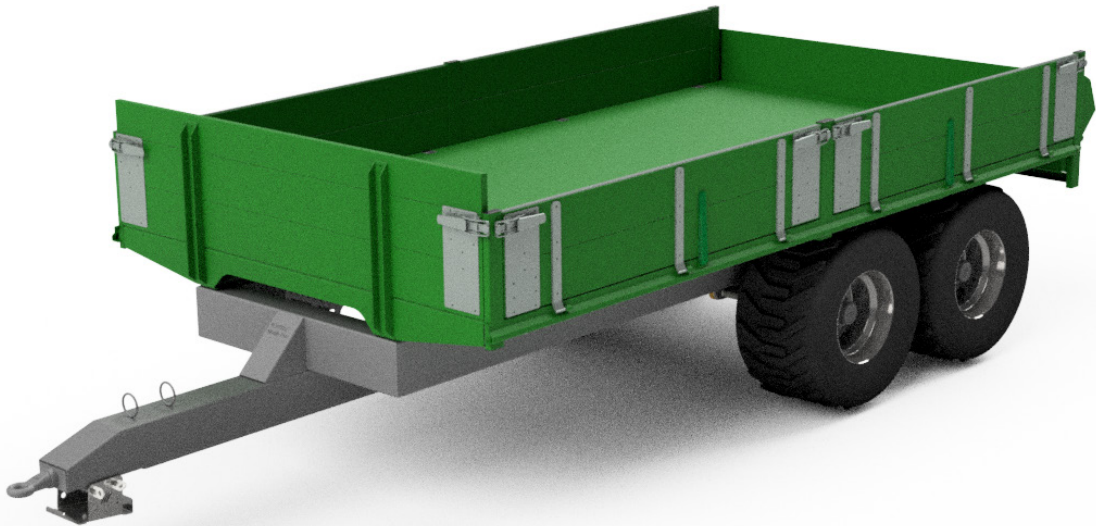


Foss-Eik Gårdshenger 7.100

- Bunn i 6 mm HB450, sider/front i tre
- Kraftig og slitesterk konstruksjon
- Allsidig bruksområde innen landbruk og anlegg
- Stroppefester
- Hydraulisk tipp sylinder



Denne modellen er et ideelt valg for både landbruksarbeid og krevende transportoppgaver. Hengeren er konstruert med kraftige, tett plasserte tverrbjelker i planet, og har bunnplate av slitesterkt hardstål som gir høy styrke og lang levetid selv under tøffe forhold.

Bunnplaten leveres i 6 mm HB450, mens karmene er i solide trelemmer. Hengeren er utstyrt med hydraulisk baklem for effektiv og sikker tømning. Den robuste konstruksjonen, kombinert med høy slitestyrke og driftssikkerhet, gjør dette til en henger du kan stole på, år etter år.



- Hydraulisk baklem er standard.
- Lav lastehøyde.



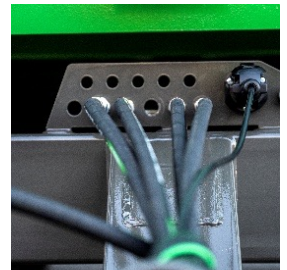
- Kraftige tverrbjelker gir god støtte til bunnplaten.



- Sikker tippstøtte for inspeksjon og vedlikehold.



- 8-tonns innvendige stroppefester for trykk lastsikring.



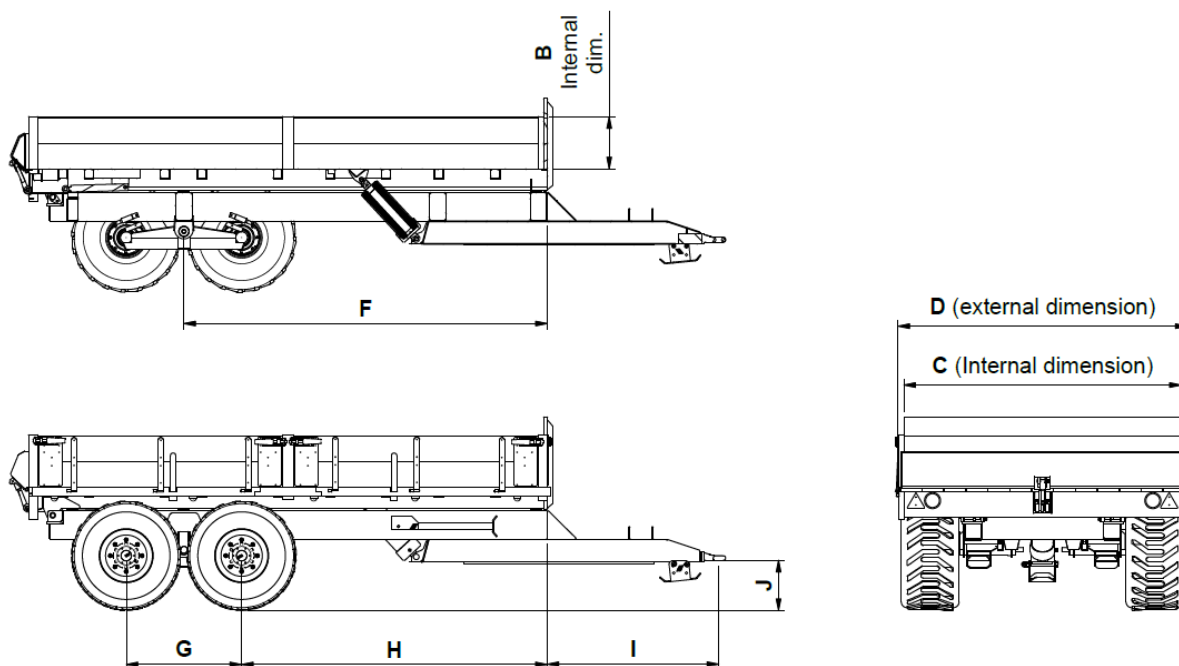
- Godt festede slanger og kabler reduserer risiko for skader ved av- og påkobling.

Foss-Eik Mekaniske Verksted på Bryne har utviklet og levert kvalitetsutstyr til landbruk og anleggsbransjen i 75 år. Som en del av Construction Equipment Group er Foss-Eik Norges markedsleder på traktorhengere, kjent for solid kvalitet, dyktige medarbeidere og en sterk posisjon i norsk landbruk.

Dimensjoner (mm), Gårdshenger 7.100

Varenr.	A	B	C	D	E	F	G	H	I	J	Hjuldim.
FE5707100	4000	450	2400	2500	5570	2850	1000	2350	1500	450	500/50 R17
Kundetilpasset*	Tilp*	Tilp*	2400	2500	Tilp*	Tilp*	Tilp*	Tilp*	Tilp*	Tilp*	Tilp*

- * Tilpasninger medfører pristillegg.
- Alle standard hengere leveres med standard lyspakke, hydraulisk baklem og tippsylinder, valg utover dette medfører pristillegg.
 - For tilleggsutstyr, se eget datablad.



Tekniske data for Gårdshenger 7.100

Lasteevne	10T
Egenvekt	2T
Totalvekt	12T
Material og tykkelse	HB450
Tykkelse sider	Tre
Tykkelse bunnplate	6 mm
Hjuldimensjon	500/50 R17
Antall stroppefester	10
Antall aksler	2
Antall brems på hjul	4
Antall bolter på hjul	6
Brems	300x90x4
Godkjent for maks fart	40 km/t
Tippsylinder	Teleskopsylinder HH 151/61-2212 hydraulisk
Planstørrelse (innvendig)	4000x2400x450
Rammedimensjon	3815x1400
Rammebjelker	200x100x6
Drag dimensjon	180x180x2120
Trekk drag	Standard trekkøye
Baklem	Hengslet, hydraulisk
Lys	2 stk LED rund for brems, blink og baklys 2 stk refleks hvit
Overflatebehandling	Sandblåsing og lakk
Farge ramme	RAL7022 (grå), kan leveres i andre farger
Farge kasse	NCS 3060 G10Y (grønn), kan leveres i andre farger
Diverse	Leveres med parkeringsklosse, varseltrekant, fot for drag og tippstøtte