

Foss-Eik Dumper 5.160 D med fjærboggi

- Bunn i 8 mm HB450, sider/front i 6 mm HB450, gir en robust og slitesterk henger som tåler tøffe tak, år etter år.
- Stroppefester
- Hydraulisk tipsylinder



Denne modellen er et ideelt valg for både landbruksarbeid og krevende transportoppgaver. Hengeren er konstruert med kraftige, tett plasserte tverrbjelker i planet, og har bunnplate av slitesterkt hardstål som gir høy styrke og lang levetid selv under tøffe forhold.

Bunnplaten leveres i 8 mm HB450, mens side- og frontplate er produsert i 6 mm HB450. Hengeren er utstyrt med hydraulisk baklem for effektiv og sikker tømning. Den robuste konstruksjonen, kombinert med høy slitestyrke og driftssikkerhet, gjør dette til en henger du kan stole på, år etter år.



- Hydraulisk baklem er standard.
- Lav lastehøyde.



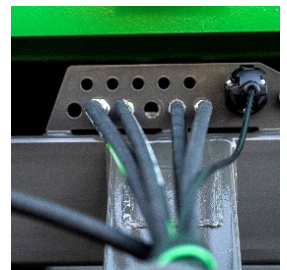
- Kraftige tverrbjelker gir god støtte til bunnplaten.



- Sikker tippstøtte for inspeksjon og vedlikehold.



- 8-tonns innvendige stroppefester for trykk lastsikring.



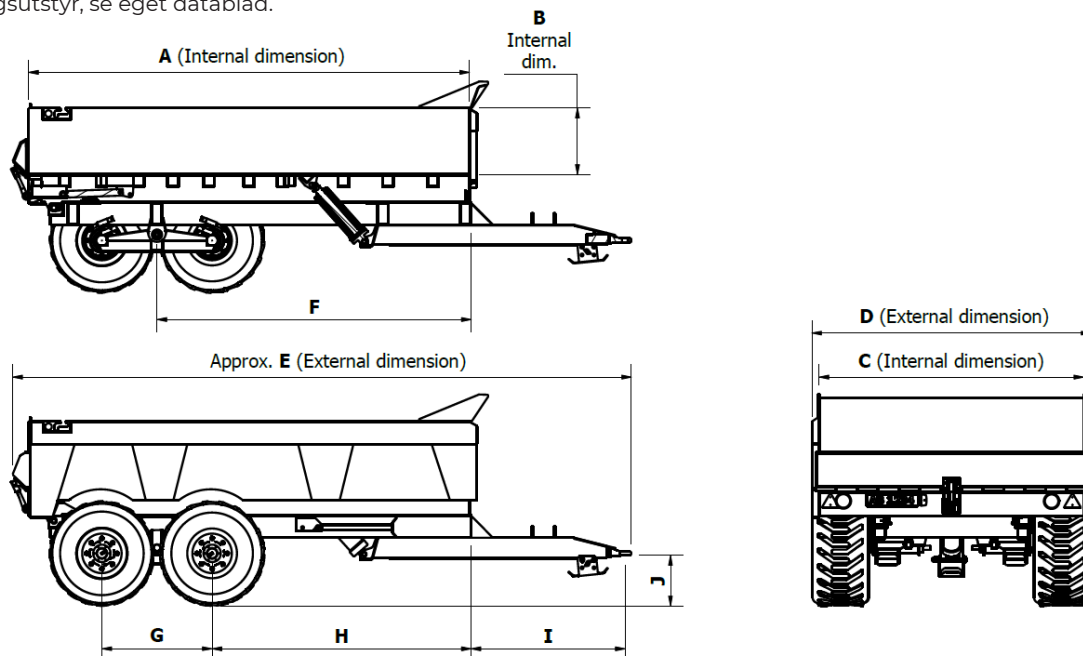
- Godt festede slanger og kabler reduserer risiko for skader ved av- og påkobling.

Foss-Eik Mekaniske Verksted på Bryne har utviklet og levert kvalitetsutstyr til landbruk og anleggsbransjen i 75 år. Som en del av Construction Equipment Group er Foss-Eik Norges markedsleder på traktorhengere, kjent for solid kvalitet, dyktige medarbeidere og en sterk posisjon i norsk landbruk.

Dimensjoner (mm), Dumper 5.160 D m/ fjærboggi

Varenr.	A	B	C	D	E	F	G	H	I	J	Hjuldim.
FE74001860	4500	1000	2400	2530	6120	2900	1360	2170	1380	580	600/50 R22,5
FE5405164	4500	1000	2400	2530	6195	2850	1350	2175	1490	460	385/65 R22,5
Kundetilpasset*	Tilp*	Tilp*	2400	2530	Tilp*	Tilp*	Tilp*	Tilp*	Tilp*	Tilp*	Tilp*

- * Tilpasninger medfører pristillegg.
- Alle standard hengere leveres med standard lyspakke, hydraulisk baklem og tippsylinder, valg utover dette medfører pristillegg.
 - For tilleggsutstyr, se eget datablad.



Tekniske data for Dumper 5.160 D m/ fjærboggi

Lasteevne	16T
Egenvekt	5T
Totalvekt	21T
Material og tykkelse	HB450
Tykkelse sider	6 mm
Tykkelse bunnplate	8 mm
Hjuldimensjon	600/50 R22,5 385/65 R22,5I
Antall stroppefester	10
Antall aksler	Fjærboggi
Antall brems på hjul	4
Antall bolter på hjul	10
Brems	414E
Godkjent for maks fart	40 km/t
Tippsylinder	Teleskopsylinder HH 167/61-2650 hydraulisk
Planstørrelse (innvendig)	4000x2400x1000
Rammedimensjon	4315x1400
Rammebjelker	250x150x6
Drag dimensjon	200x200x2200
Trekk drag	Standard trekkøye
Baklem	Hengslet, hydraulisk
Lys	2 stk LED rund for brems, blink og baklys 2 stk refleks hvit
Overflatebehandling	Sandblåsing og lakk
Farge ramme	RAL7022 (grå), kan leveres i andre farger
Farge kasse	NCS 3060 G10Y (grønn), kan leveres i andre farger
Diverse	Leveres med parkeringsklosse, varseltrekant, fot for drag og tippstøtte